

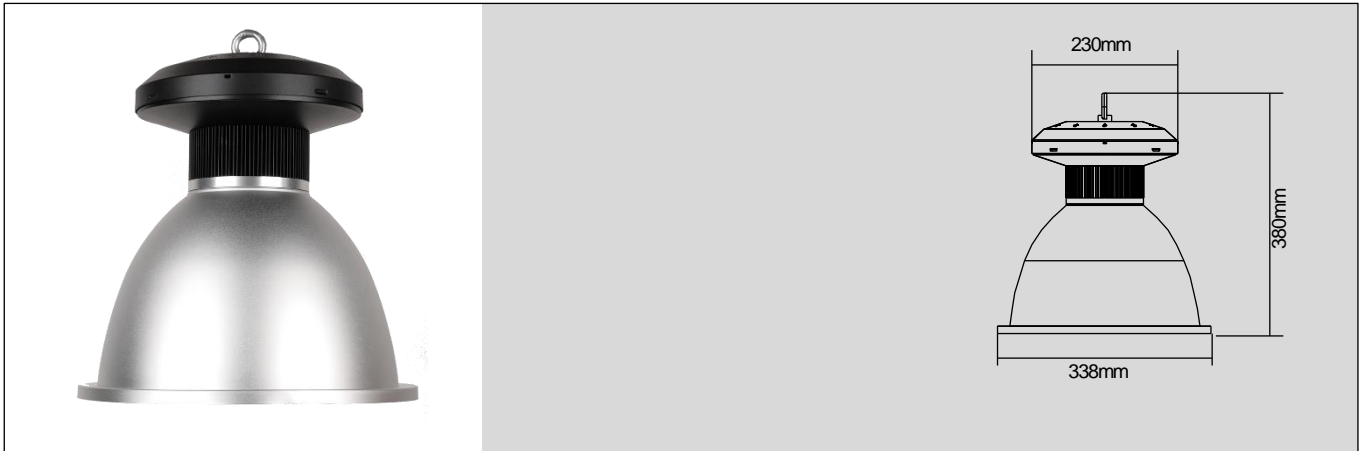


SOLUCIONES DE ILUMINACIÓN LED DASCOM

High Bay LED Serie 2000 (Pantalla en forma de Campana)

Aplicaciones: Fábricas, Almacenes, Estaciones de trenes,
Gimnasios, Supermercados.

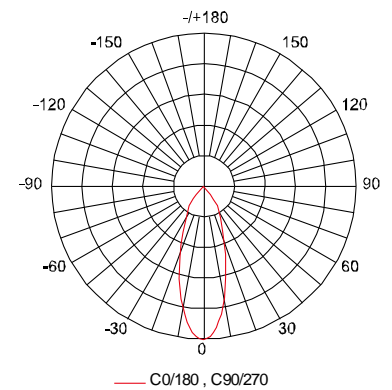
SONARAY



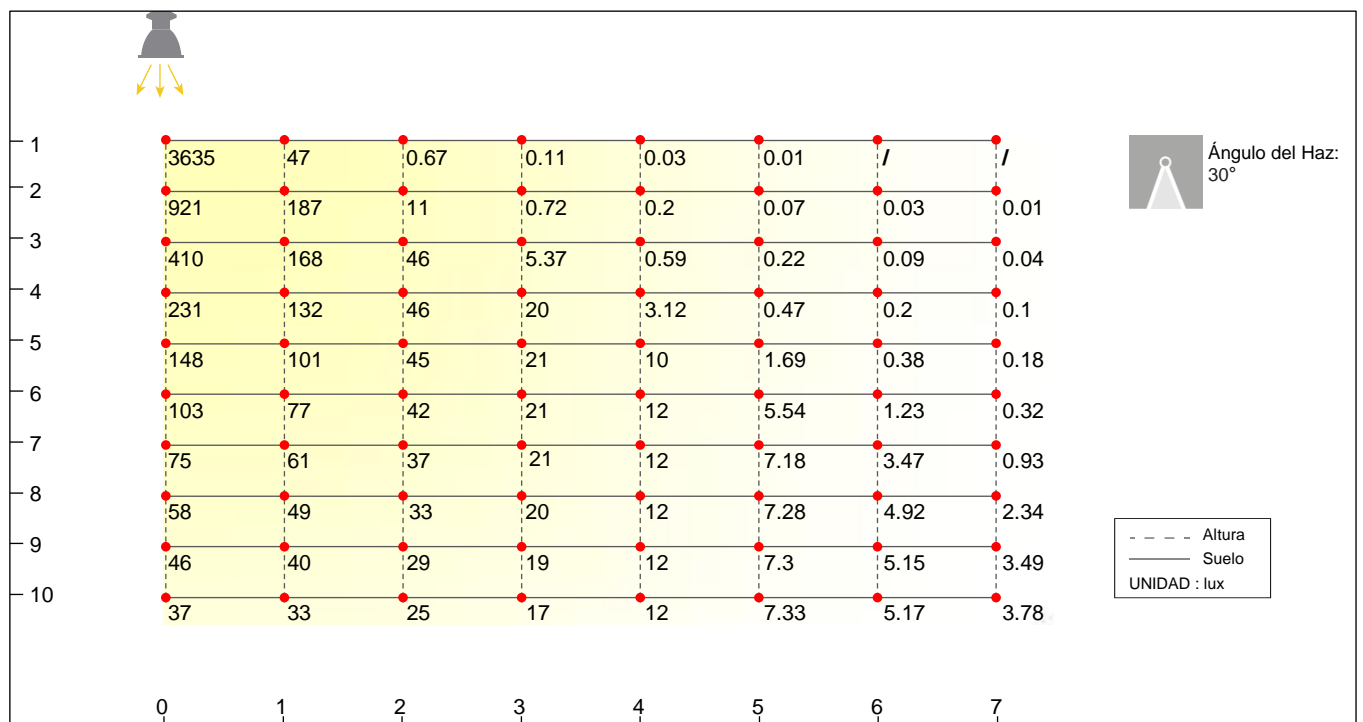
HB-A-2025

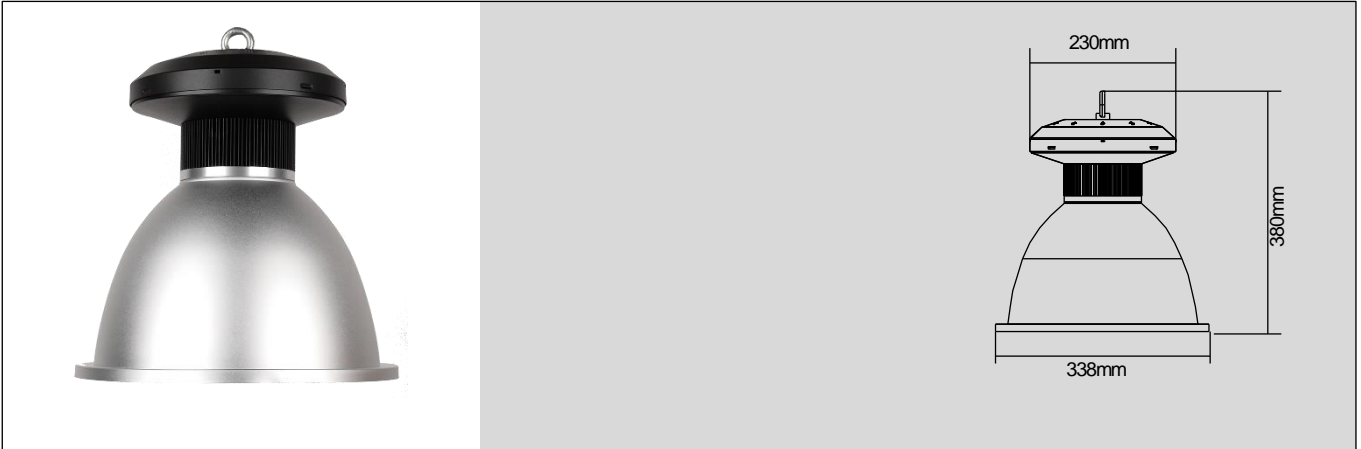
CE CCC RoSH IP20

- Potencia: 25W
- Flujo Luminoso: 2202lm
- Eficacia Luminosa: 88lm/w
- Temperatura de Color: 5000K
- CRI: ≥ 80
- Ángulo del Haz: 35°
- Material: Aluminio
- Fuente de Alimentación: Interna
- Tensión de Alimentación: AC100-240V,50/60Hz
- Factor de Potencia: ≥ 0.9
- Peso: 2.7kg
- Temperatura de Operación: $-20^\circ\text{C} \sim +40^\circ\text{C}$
- Tiempo de Vida: $\geq 60000\text{hrs}$



Distribución de Iluminancia

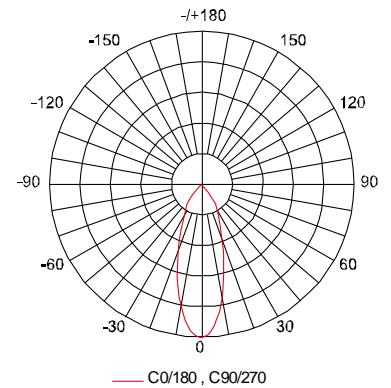




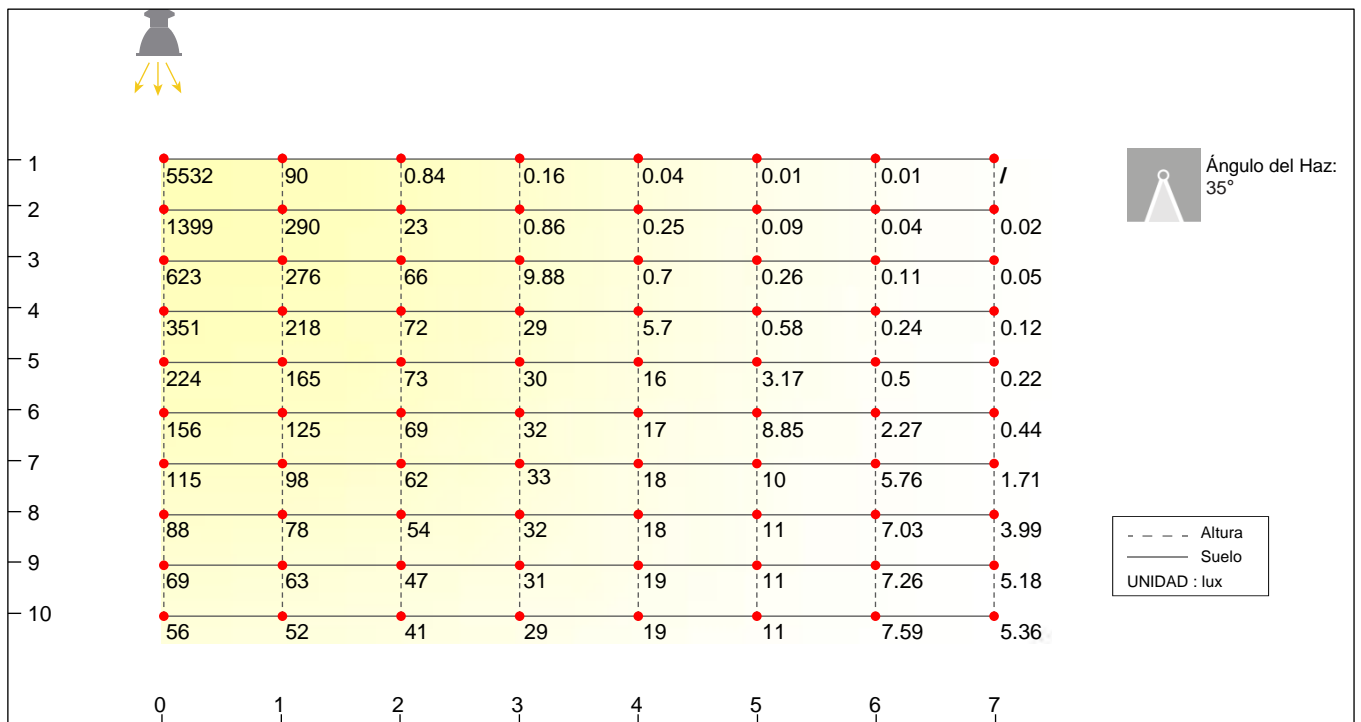
HB-A-2035

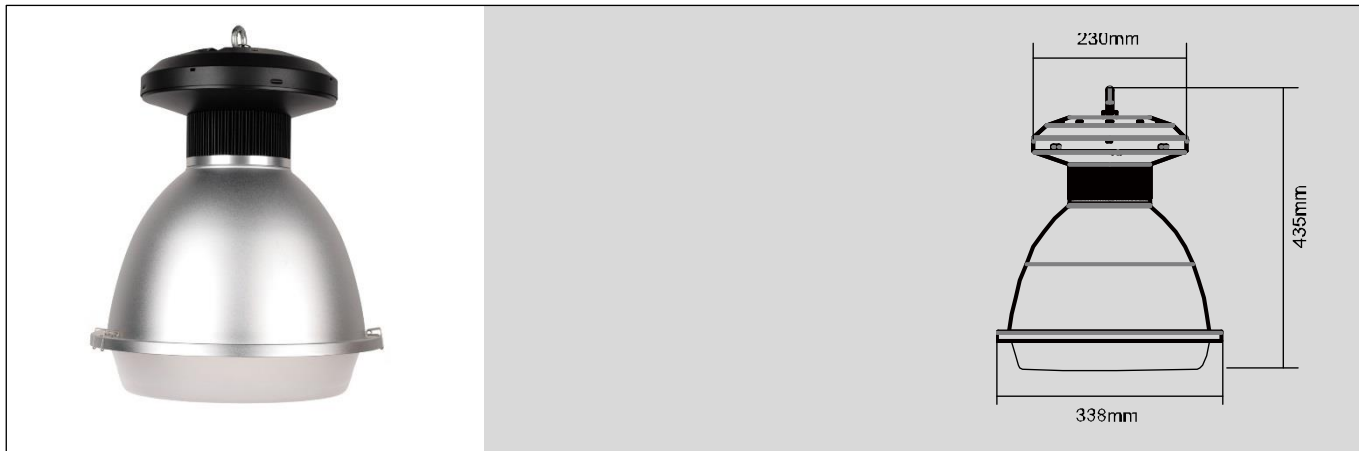
CE RoSH IP20

- Potencia: 35W
- Flujo Luminoso: 2923lm
- Eficacia Luminosa: 84lm/w
- Temperatura de Color: 5000K
- CRI: ≥80
- Ángulo del Haz: 35°
- Material: Aluminio
- Fuente de Alimentación: Interna
- Tensión de Alimentación: AC100-240V,50/60Hz
- Factor de Potencia: ≥0.9
- Peso: 2.7kg
- Temperatura de Operación: -20°C ~ +40°C
- Tiempo de Vida: ≥60000hrs



Distribución de Iluminancia

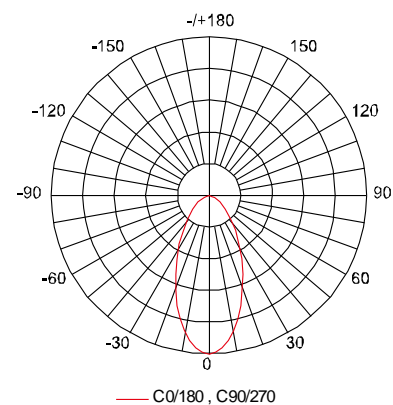




HB-AD-2035

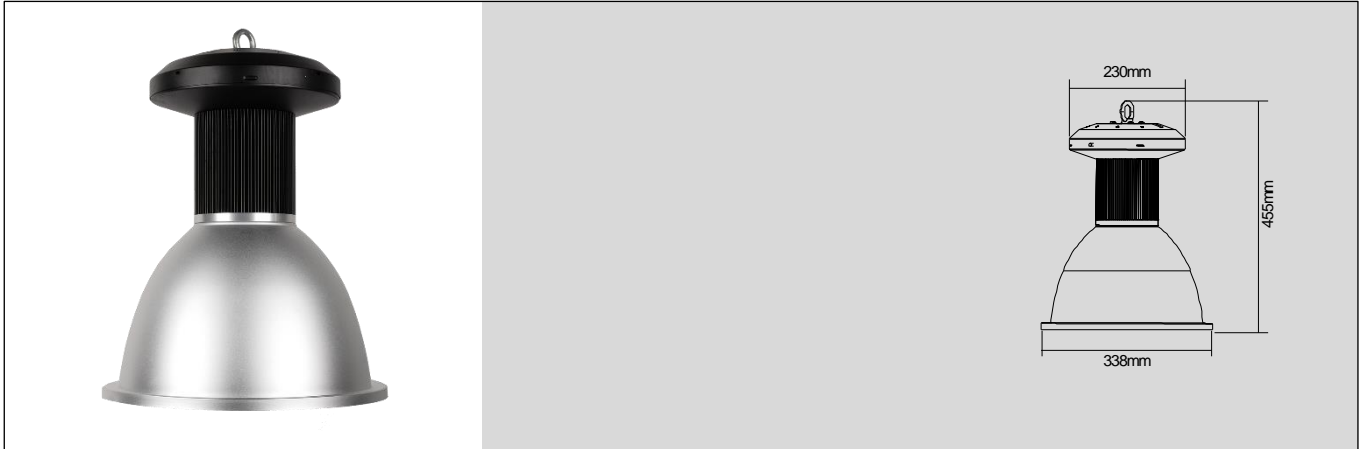
CE CCC RoSH IP20

- Potencia: 35W
- Flujo Luminoso: 2777lm
- Eficacia Luminosa: 79lm/w
- Temperatura de Color: 5000K
- CRI: ≥80
- Ángulo del Haz: 52°
- Material: Aluminio
- Fuente de Alimentación: Interna
- Tensión de Alimentación: AC100-240V,50/60Hz
- Factor de Potencia: ≥0.9
- Peso: 3kg
- Temperatura de Operación: -20°C ~ +40°C
- Tiempo de Vida: ≥60000hrs



Distribución de Iluminancia

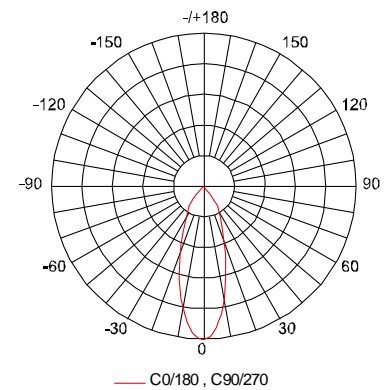
H(m)	E(lx)	D(cm)
1	2265	99
2	566	198
3	252	296
4	142	395
5	91	494



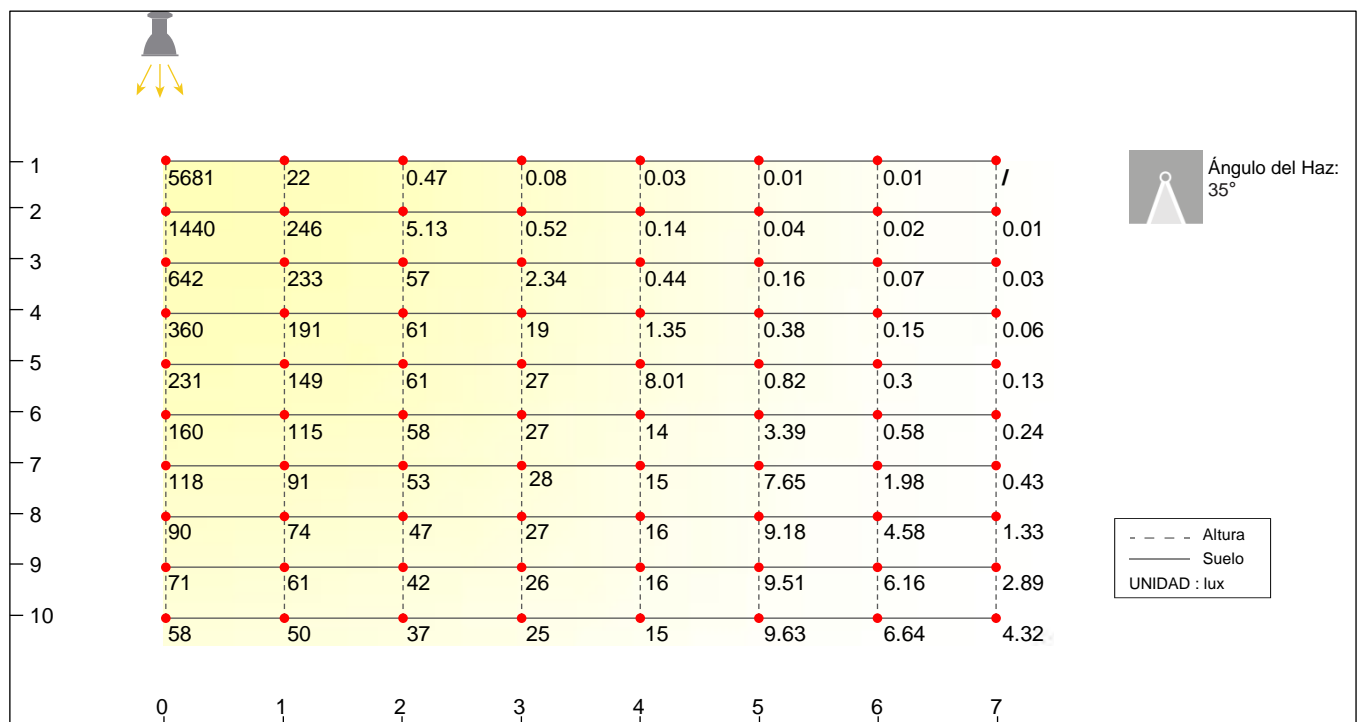
HB-A-2045

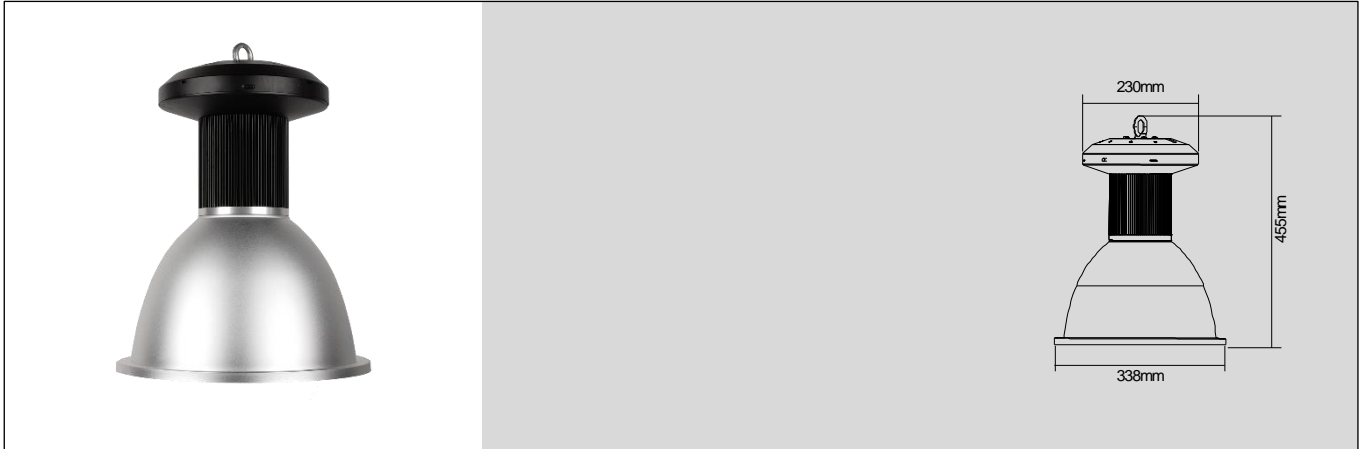
CE CCC RoSH IP20

- Potencia: 45W
- Flujo Luminoso: 3150lm
- Eficacia Luminosa: 70lm/w
- Temperatura de Color: 5000K
- CRI: ≥80
- Ángulo del Haz: 35°
- Material: Aluminio
- Fuente de Alimentación: Interna
- Tensión de Alimentación: AC100-240V,50/60Hz
- Factor de Potencia: ≥0.9
- Peso: 3.5kg
- Temperatura de Operación: -20°C ~ +40°C
- Tiempo de Vida: ≥60000hrs



Distribución de Iluminancia

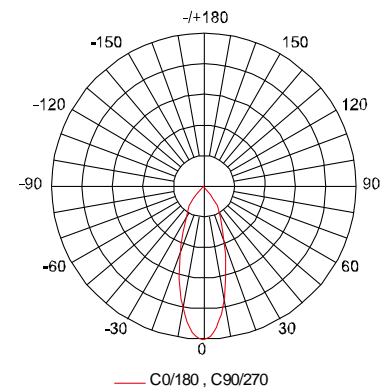




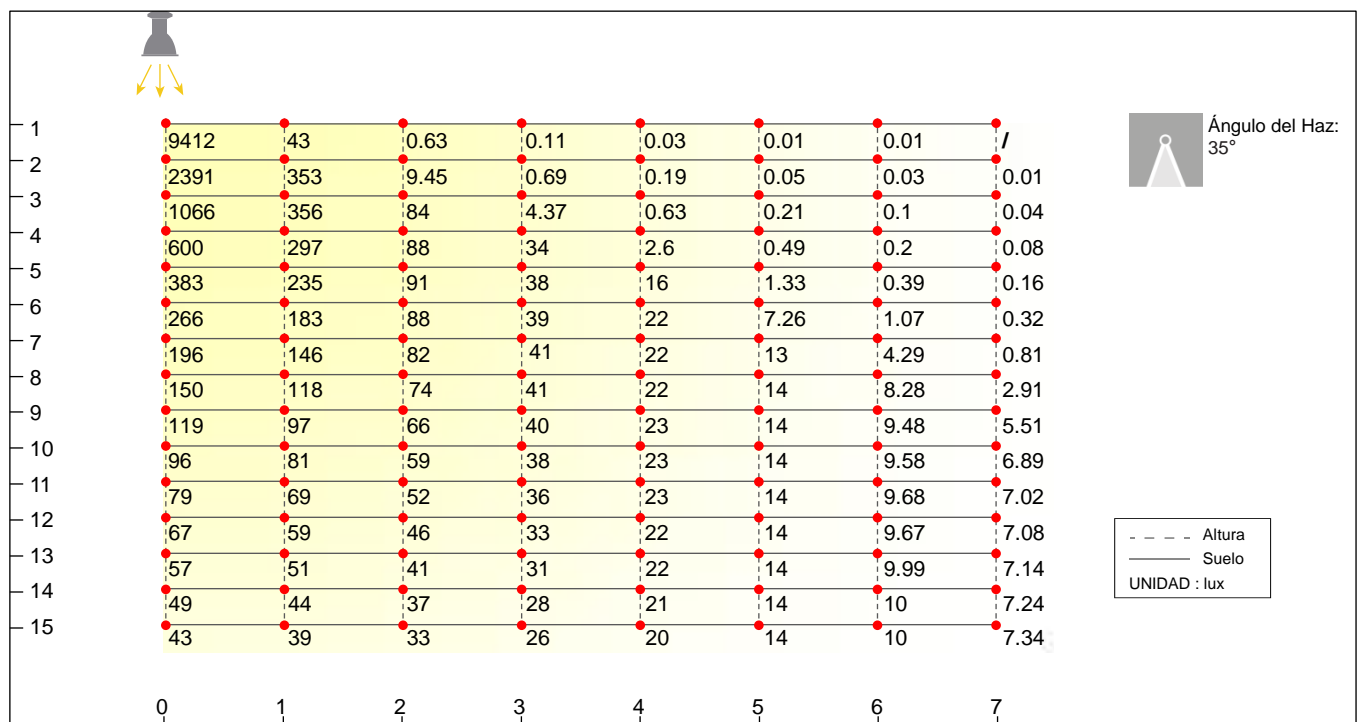
HB-A-2065

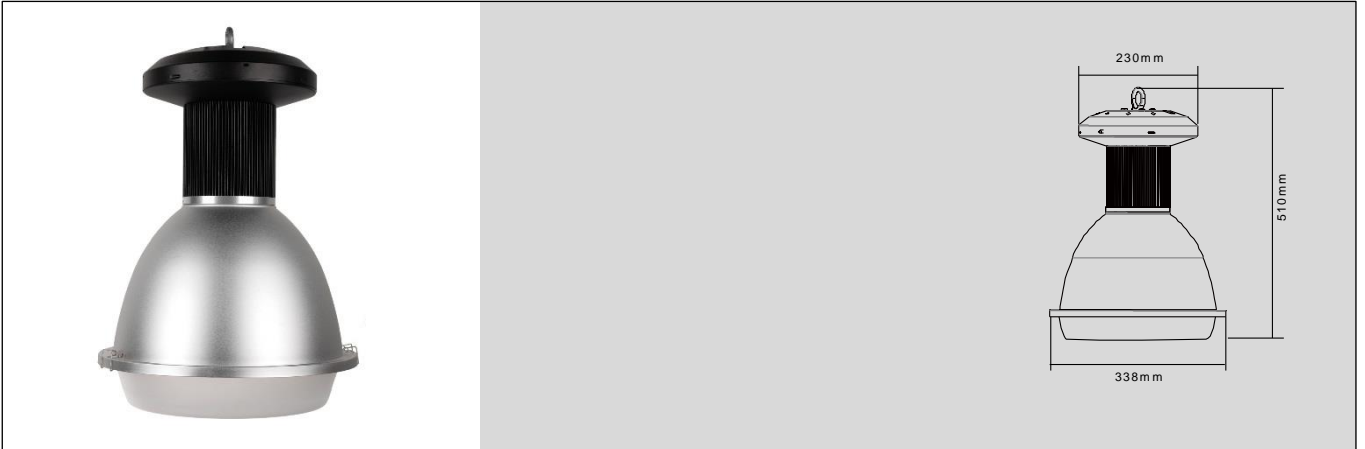
CE CCC RoSH IP20

Potencia: 65W
 Flujo Luminoso: 5028lm
 Eficacia Luminosa: 77lm/w
 Temperatura de Color: 5000K
 CRI: ≥ 80
 Ángulo del Haz: 35°
 Material: Aluminio
 Fuente de Alimentación: Interna
 Tension de Alimentación: AC100-240V,50/60Hz
 Factor de Potencia: ≥ 0.9
 Peso: 3.5kg
 Temperatura de Operación: $-20^\circ\text{C} \sim +40^\circ\text{C}$
 Tiempo de Vida: $\geq 60000\text{hrs}$



Distribución de Iluminancia

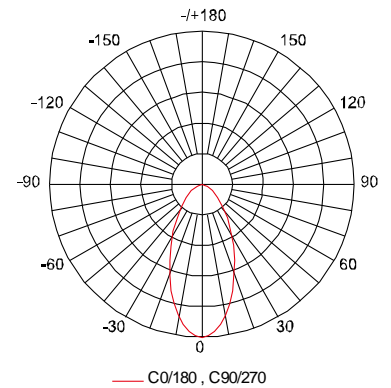




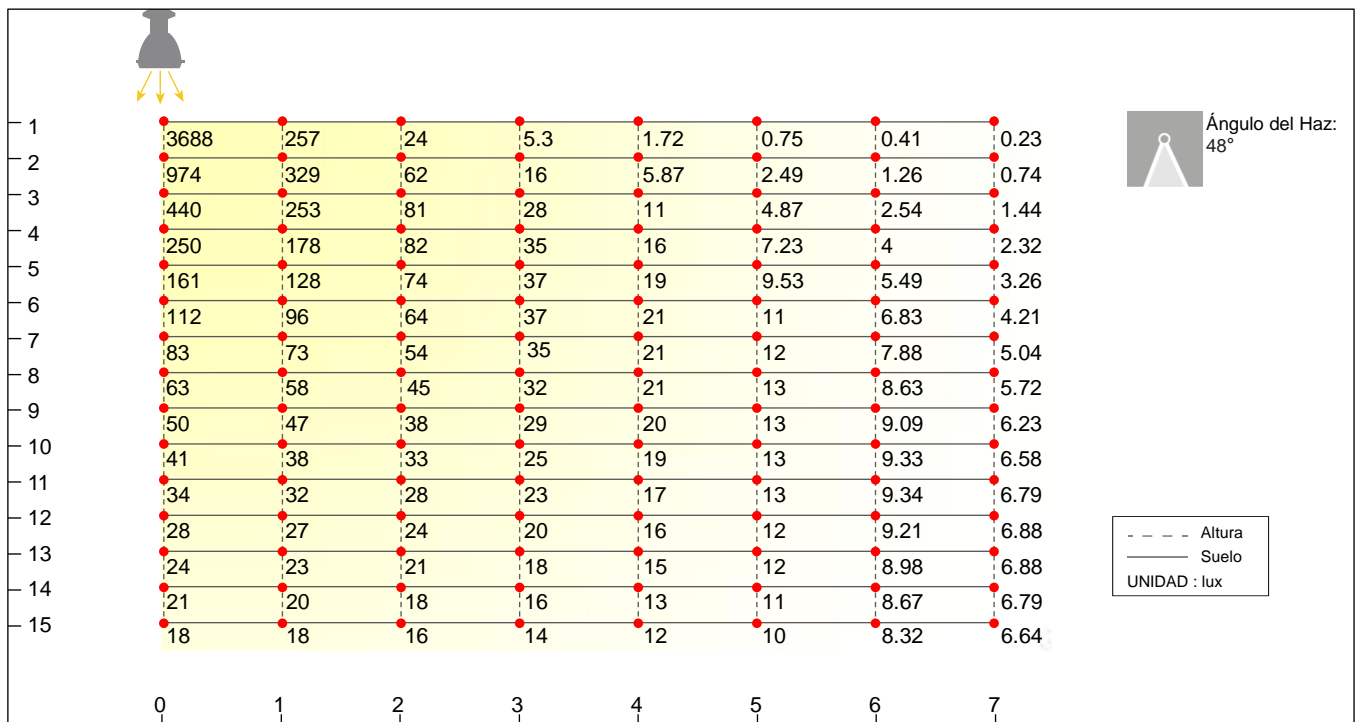
HB-AD-2065

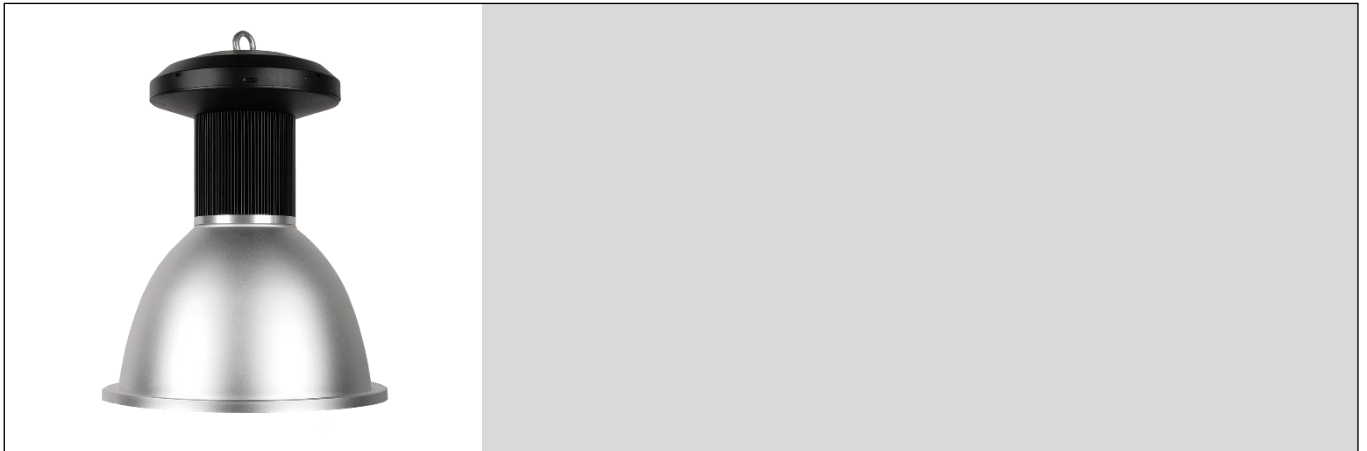
CE RoSH IP20

- Potencia: 65W
- Flujo Luminoso: 4418lm
- Eficacia Luminosa: 70lm/w
- Temperatura de Color: 5000K
- CRI: ≥80
- Ángulo del Haz: 48°
- Material: Aluminio
- Fuente de Alimentación: Interna
- Tensión de Alimentación: AC100-240V,50/60Hz
- Factor de Potencia: ≥0.9
- Peso: 3.8kg
- Temperatura de Operación: -20°C ~ +40°C
- Tiempo de Vida: ≥60000hrs



Distribución de Iluminancia

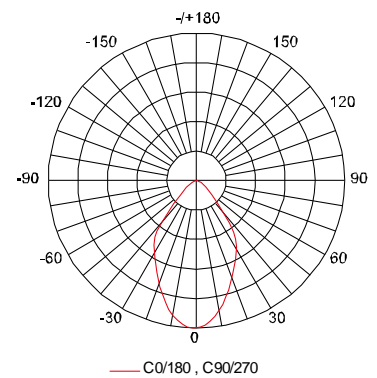




HB-A-2085

CE CCC RoSH IP20

Potencia: 85W
 Flujo Luminoso: 6134lm
 Eficacia Luminosa: 74lm/w
 Temperatura de Color: 5000K
 CRI: ≥80
 Ángulo del Haz: 68°
 Material: Aluminio
 Fuente de Alimentación: Interna
 Tensión de Alimentación: AC100-240V,50/60Hz
 Factor de Potencia: ≥0.9
 Peso: kg
 Temperatura de Operación: -20°C ~ +40°C
 Tiempo de Vida: ≥60000hrs



Distribución de Iluminancia

